

SOLARIS 200



❖ INTERACUMULADOR SOLAR DE 1 SERPENTÍN CON ÁNODO DE MAGNESIO.

El interacumulador ofrece las máximas garantías de duración, gracias al tratamiento de vitrificado a 860°C según la norma DIN 4753.

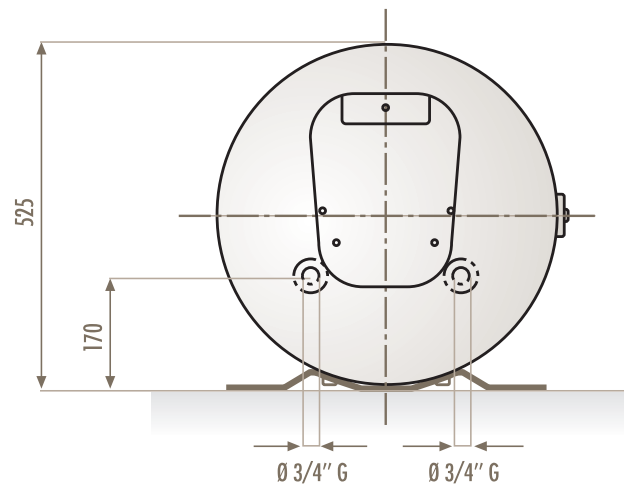
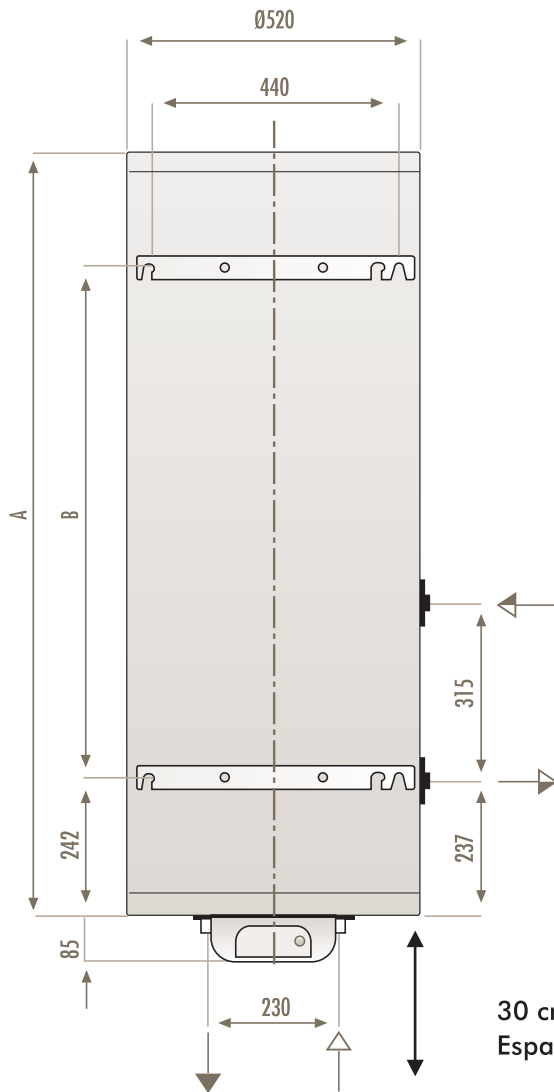
El aislamiento es de espuma de poliuretano (espesor 35 mm.) de alta densidad sin CFC.

Máxima seguridad y facilidad en el montaje a pared, gracias al doble soporte de fijación.

Bajo solicitud está disponible un trípode para su colocación al suelo.

INTERACUMULADOR SOLARIS		200 LITROS
Capacidad	l.	200
Altura total	mm.	1425
Diámetro interacumulador incluido soporte	mm.	525
Resistencia eléctrica	Kw	2.5
Alimentación	V	230
Material		acero
Espesor	mm.	2
Protección contra corrosión		Vitrificado según DIN 4733 grosor 180 μ m
Montaje resistencia		En brida \varnothing 86
Superficie del intercambiador	m ²	0.6
Volumen del intercambiador	l.	3.24
Caudal del intercambiador	l/h	420
Pérdida de carga	mca	0.3
Peso en vacío	kg.	64
Presión máxima de servicio	bar	8
Presión máxima de servicio del intercambiador	bar	4
Temperatura máxima de utilización	°C	75

SOLARIS 200



30 cm.
Espacio para mantenimiento de resistencia

SOLARIS 200 L	Conexiones	
Agua fría	3/4"	
Agua caliente	3/4"	
Intercambiador	3/4"	derecha

SOLARIS 200 L	A +/-2	B +/-5
mm.	1425	900