

SOLARIS WW1500

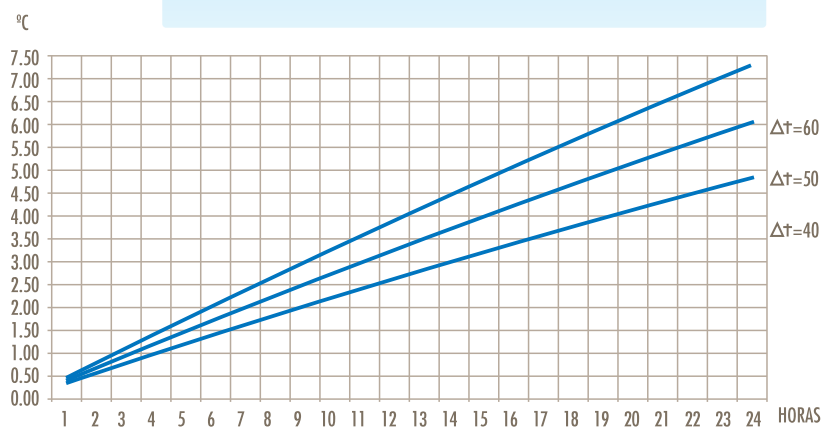


INTERACUMULADOR SOLAR DE 1 SERPENTÍN CON ÁNODO DE MAGNESIO.

Tanto el serpentín como el acumulador en su interior tiene un tratamiento de resina termoendurecida SMALVER.

Aislamiento de espuma de poliuretano sin CFC.

Acabo exterior de vinilo azul RAL 5015.



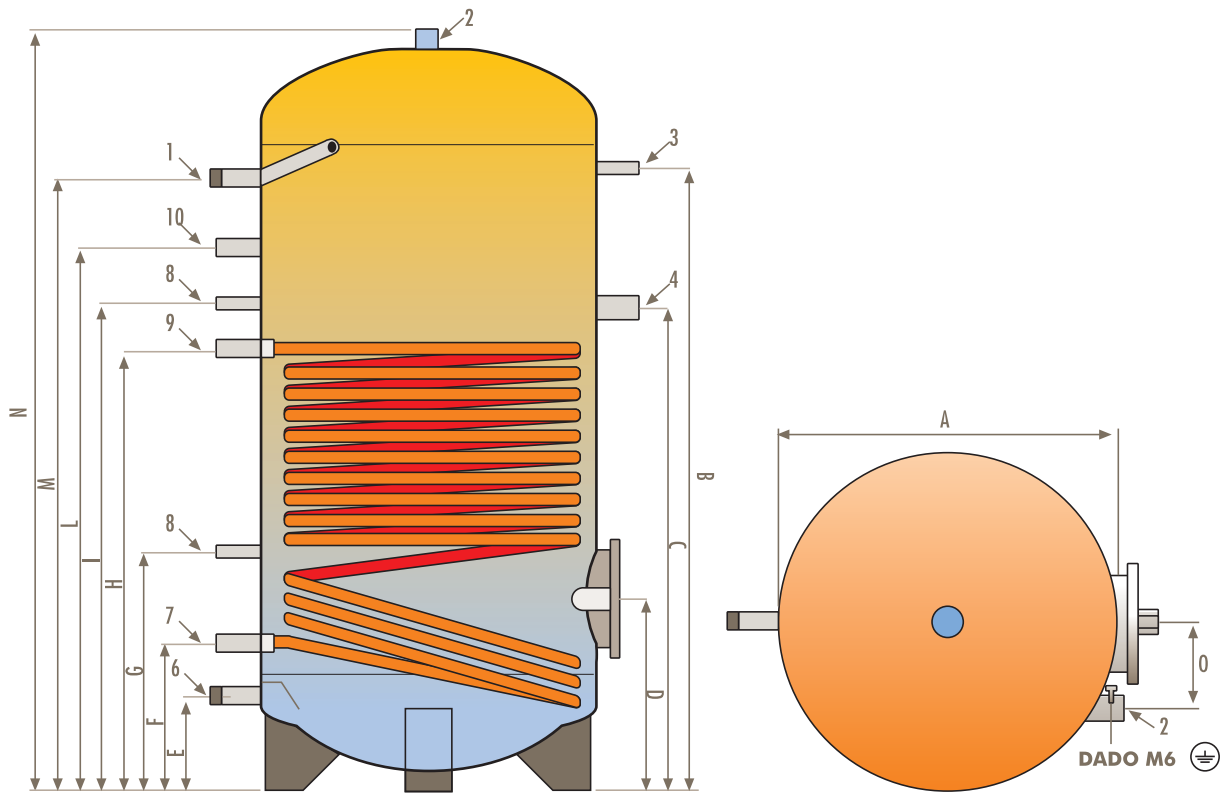
Pérdida de Temperatura (teórica) del aislamiento flexible 100 mm.

Cálculo realizado considerando la diferencia de temperatura media entre el depósito y la temperatura exterior. Δt (20°C)

INTERACUMULADOR SOLARIS WW		1500 LITROS
Capacidad	l.	1449
Aislamiento PU Rígido	mm.	100
Altura total con aislamiento	mm.	2185
Altura total en diagonal	mm.	2280
Intercumulador con aislamiento 100 mm. flexible Ø	mm.	1200
Superficie intercambiador	m ²	3.6
Potencia absorbida	kW	94
Caudal de serpentín	m ³ /h	4.0
Producción de ACS 80°/60°-10°/45° m ³ /h	m ³ /h	2.3
Pérdida de carga	mbar	610
Coefficiente de potencia (DIN 4708)	NL	31.3
Boca de hombre Ø	mm.	480/400
Peso en vacío	kg.	325
Presión máxima de servicio del circuito de ACS	bar	6
Presión máxima de servicio del intercambiador	bar	6
Temperatura máxima de utilización	°C	90*

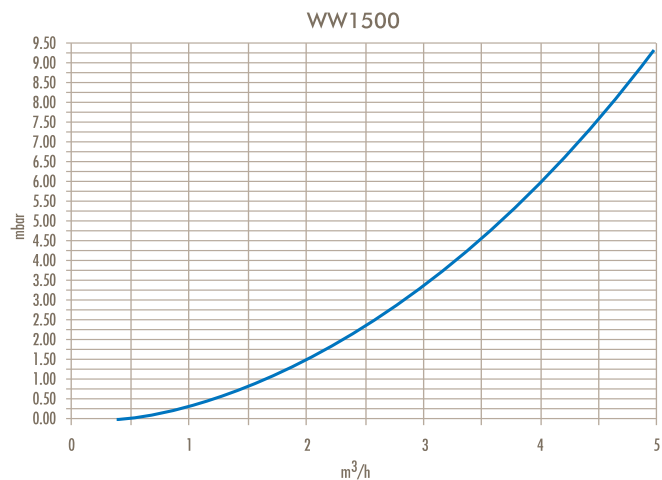
* Para picos solares y para la desinfección térmica según Real Decreto 909/2001 (Prevención y control de la legionelosis) Anexo 3. Temperatura de trabajo continuo recomendado: 70°C.

SOLARIS WW1500



WW 1500	A	B	C	D	E	F	G	H	I	L	M	N	O
mm.	1000	1775	1330	515	280	415	575	1255	1375	1530	1775	2120	230

Nº	Tipo de conexión	WW 1500 Litros
1	Salida ACS	1"1/2
2	Ánodo	1"1/2
3	Termómetro opcional	1/2"
4	Resistencia eléctrica (opcional)	1"1/2
5	Sujección	-
6	Entrada agua fría	1"1/2
7	Salida serpentín a bomba	1"1/4
8	Sonda serpentín	1/2"
9	Llegada de captadores	1"1/4
10	Retorno ACS	1 "
11	Salida ACS	-



Pérdida de carga-Caudal