

SOLARIS WW800

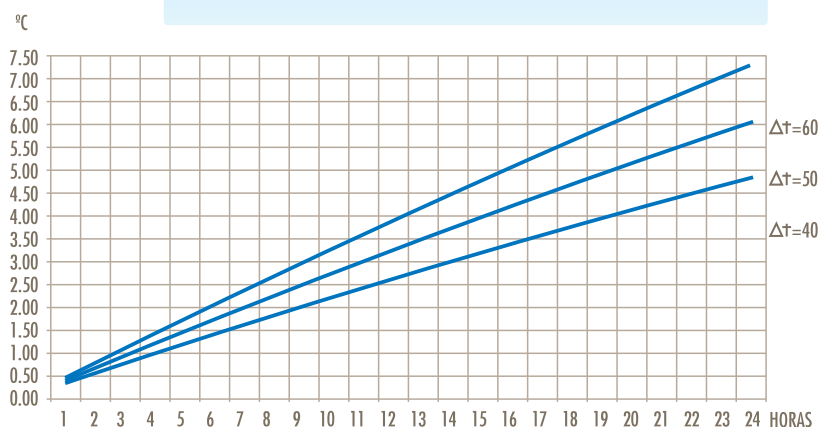


❖ **INTERACUMULADOR SOLAR DE 1 SERPENTÍN CON ÁNODO DE MAGNESIO.**

Tanto el serpentín como el acumulador en su interior tiene un tratamiento de doble vitrificado cumpliendo con norma DIN 4753.3 SMALGLAS.

Aislamiento de espuma de poliuretano sin CFC.

Acabo exterior de vinilo azul RAL 5015.

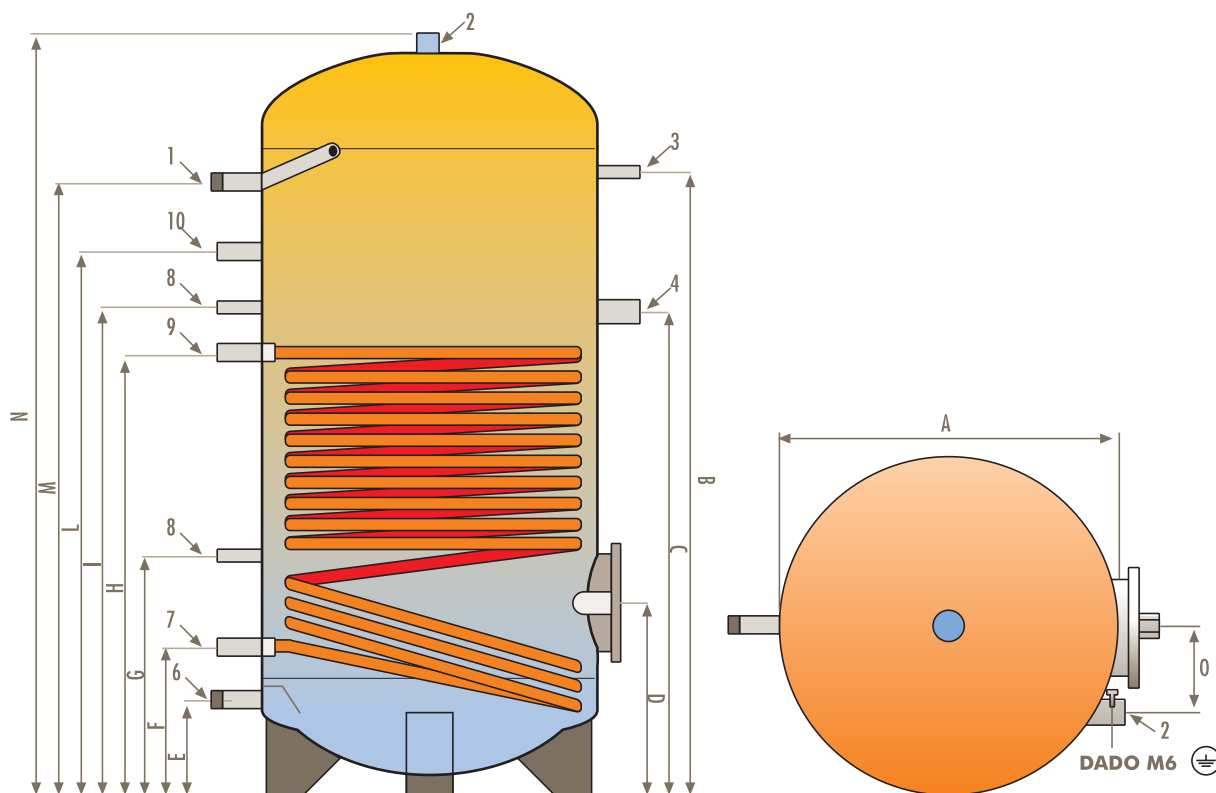


Pérdida de Temperatura (teórica) del aislamiento flexible 100 mm.

Cálculo realizado considerando la diferencia de temperatura media entre el depósito y la temperatura exterior. $\Delta t(20^{\circ}\text{C})$

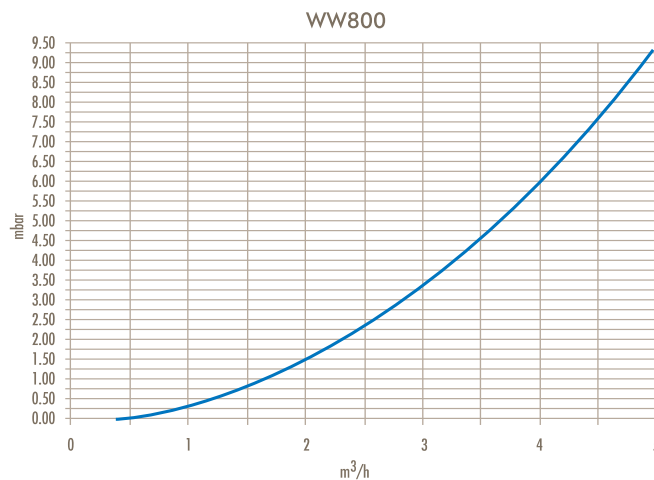
INTERACUMULADOR SOLARIS WW		800 LITROS
Capacidad	l.	765
Aislamiento PU Rígido	mm.	100
Altura total con aislamiento	mm.	1845
Altura total en diagonal	mm.	1900
Intercumulador con aislamiento 100 mm. flexible Ø	mm.	990
Superficie intercambiador	m ²	2.7
Potencia absorbida	kW	68
Caudal de serpentín	m ³ /h	2.9
Producción de ACS 80°/60°-10°/45°	m ³ /h	1.7
Pérdida de carga	mbar	240
Coefficiente de potencia (DIN 4708)	NL	17.0
Boca de hombre Ø	mm.	480/400
Peso en vacío	kg.	215
Presión máxima de servicio del circuito de ACS	bar	10
Presión máxima de servicio del intercambiador	bar	6
Temperatura máxima de utilización	°C	95

SOLARIS WW800



WW 800	A	B	C	D	E	F	G	H	I	L	M	N	O
mm.	790	1465	1135	435	210	345	560	1035	1145	1275	1435	1780	200

Nº	Tipo de conexión	WW 800 Litros
1	Salida ACS	1"1/4
2	Ánodo	1"1/2
3	Termómetro opcional	1/2"
4	Resistencia eléctrica (opcional)	1"1/2
5	Sujección	-
6	Entrada agua fría	1"1/4
7	Salida serpentín a bomba	1"1/4
8	Sonda serpentín	1/2"
9	Llegada de captadores	1"1/4
10	Retorno ACS	1 "
11	Salida ACS	-



Pérdida de carga-Caudal