



## SOPORTE CP-2 ACERO

### SOPORTE DE ACERO GALVANIZADO CP2 PARA CUBIERTA PLANA. INCLINACIÓN 45°.

Consta de: escuadras, 2 largueros, tornillos y fijación del captador a los largueros.

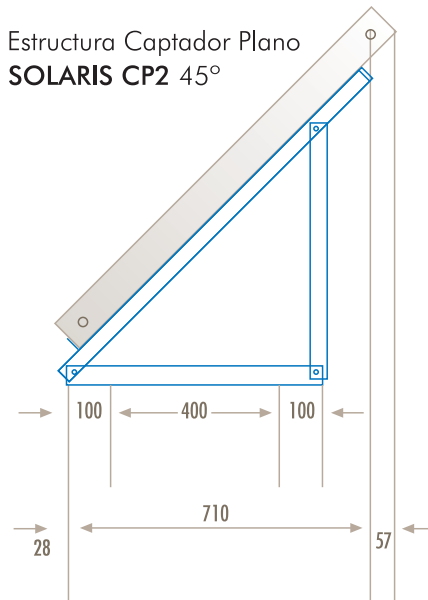
Resistente a una velocidad del viento de 29 m/seg equivalente a 104,4 km/h.

Calculado según CTE DB SE-AE.

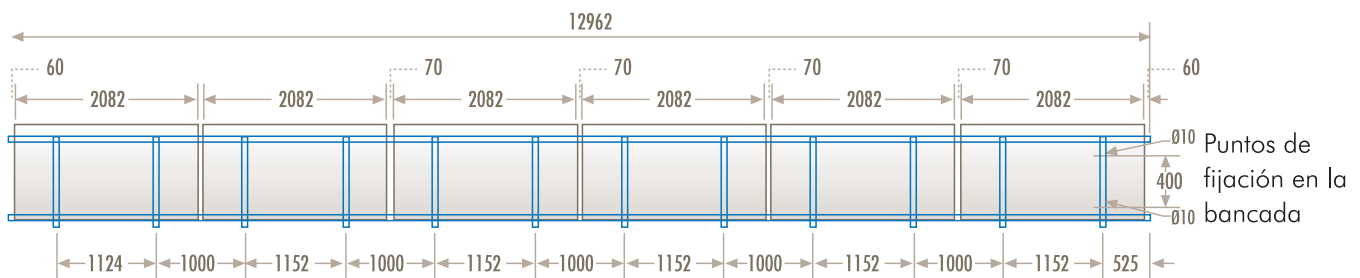
Contrapeso mínimo recomendado: 60 Kg/captador.

Para otras inclinaciones consulte con oficina técnica.

Estructura Captador Plano  
SOLARIS CP2 45°



### PROYECCIÓN BATERÍA DE 6 CAPTADORES CP2



Dimensiones de las baterías de captadores en mm.

1 CP2	2 CP2	3 CP2	4 CP2	5 CP2	6 CP2
2.202	4.354	6.506	8.658	10.810	12.962